

Magnetventile/Solenoid valves

Scem/Parker



Abb. Pict.	Bestell-Nr. Order-No.	Beschreibung Description
1	370057	kpl., 3 Wege, Außenkonus, 230VAC cpl., 3 ways, outer cone, 230VAC
2	370062	Ventilkörper, Außenkonus Solenoid square pin, outer cone
3	370055	kpl., 3 Wege, Innenkonus, 230VAC cpl., 3 ways, inner cone, 230VAC
4	370063	Ventilkörper, Innenkonus Solenoid square pin, inner cone



Abb. Pict.	Bestell-Nr. Order-No.	Beschreibung Description
1	370206	kpl., 1/8", 2 Wege, 230V cpl., 1/8", 2 ways, 230V
1	370067	kpl., 1/4", 2 Wege, 230V cpl., 1/4", 2 ways, 230V
2	370059	kpl., 1/4", 3 Wege, 230V cpl., 1/4", 3 ways, 230V
3	371029	Magnetspule, 230V Magnetic coil, 230V

Lucifer



Abb. Pict.	Bestell-Nr. Order-No.	Beschreibung Description
1	370053	kpl., 3 Wege, 230VAC cpl., 3 ways, 230VAC
2	370061	Ventilkörper Solenoid square pin
3	371031	Magnetspule, 230VAC Magnetic coil, 230VAC

Magnetventile/Solenoid valves

ODE



Abb. Pict.	Bestell-Nr. Order-No.	Beschreibung Description
1	370203	kpl., 3 Wege, 230VAC cpl., 3 ways, 230VAC
2	371150	Magnetspule, 230V Magnetic coil, 230V

Zubehör/Accessories



Abb. Pict.	Bestell-Nr. Order-No.	Beschreibung Description
1	371090	Stecker/groß Plug/big
2	371095	O-Ring (Viton) O-ring (viton)
3	371100	O-Ring (Silikon) O-ring (silicon)

Magnetventil, Montageplatte/ Solenoid valve, mounting plate



Abb. Pict.	Bestell-Nr. Order-No.	Beschreibung Description	Gerätetyp Device type	Vergl.-Nr. Comp.-No.
1	528952	Montageplatte Mounting plate	Universal	98021000
1	528953	Montageplatte Mounting plate	Optima	98021001
2	528954	Düse Nozzle	Universal	07300022
3	528955	Filter Filter	Universal	98004001
4	371095	O-Ring O-ring	Universal	02290016

Passend für/Suitable for Nuova Simonelli

Pressostate/Pressure switches




Abb. Pict.	Bestell-Nr. Order-No.	Beschreibung Description	Vergl.-Nr. Comp.-No.
1	541021	Pressostat, 3-polig Pressure switch, 3 poles	09200006
2	541131	Pressostat, 1-polig Pressure switch, 1 poles	09200014
3	390197	Sicherheitsthermostat Safety thermostat	09500004

Hauptschalter/Main switches




Abb. Pict.	Bestell-Nr. Order-No.	Beschreibung Description	Gerätetyp Device type	Vergl.-Nr. Comp.-No.
1	346097	0 - I - II	Optima	04200020
2	346071	2 Gruppen 2 groups	Mac	04200023




Abb. Pict.	Bestell-Nr. Order-No.	Beschreibung Description	Gerätetyp Device type	Vergl.-Nr. Comp.-No.
1	346069	2 Gruppen 2 groups	Premier	04200022
2	346004	3 Gruppen 3 groups	Premier	04200015




Abb. Pict.	Bestell-Nr. Order-No.	Beschreibung Description	Gerätetyp Device type	Vergl.-Nr. Comp.-No.
1	111014	Knebel Knob	Premier	05000064
2	110205	Knebel Knob	Universal	

Hauptschalter/Main switches




Abb. Pict.	Bestell-Nr. Order-No.	Beschreibung Description	Gerätetyp Device type	Vergl.-Nr. Comp.-No.
1	346119	Schalter (Kaffee) Switch (coffee)	Premier, Mac	04200030
1	346120	Taster Push button	Mac	04200032
2	359209	Signallampe Signal lamp	Mac	04200031




Abb. Pict.	Bestell-Nr. Order-No.	Beschreibung Description	Gerätetyp Device type	Vergl.-Nr. Comp.-No.
1	345162	Schalter Switch	Elli, Beach	04200039
2	346121	Taster Push button	Elli	04200038
3	359229	LED	Elli	04500038

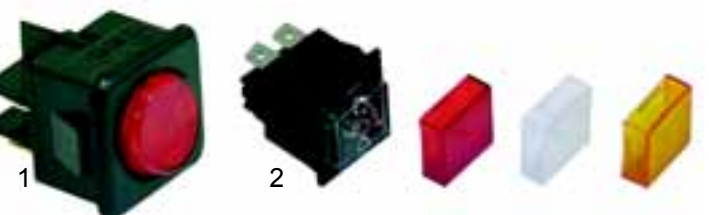


Abb. Pict.	Bestell-Nr. Order-No.	Beschreibung Description	Gerätetyp Device type	Vergl.-Nr. Comp.-No.
1	345013	Schalter Switch		
2	345033	Schalter Switch		

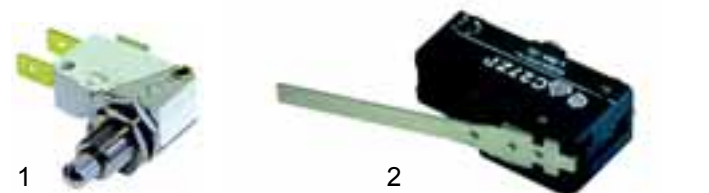


Abb. Pict.	Bestell-Nr. Order-No.	Beschreibung Description	Gerätetyp Device type	Vergl.-Nr. Comp.-No.
1	345032	Mikroschalter Micro switch		
2	345125	Mikroschalter Micro switch		

Niveauregler/Level controllers



Abb. Pict.	Best.-Nr. Ord.-No.	Beschreibung Description	Vergl.-Nr. Comp.-No.
1	400019	RL30/1E-2C/F, 230V RL30/1E-2C/F, 230V	
2	400240	RL30/1E-2C/8, 230V RL30/1E-2C/8, 230V	09000015
3	380137	Socket, 8-pole Base, 8 poles	09000011
4	400020	Niveausonde, 150mm Level probe, 150mm	

Flowmeter/Flowmeters



Abb. Pict.	Bestell-Nr. Order-No.	Beschreibung Description	Vergl.-Nr. Comp.-No.
1	400004	Flowmeter, 1/4" Flowmeter, 1/4"	04900027
2	400256	Stecker Plug	
3	400257	Zählrad Flowmeter reel	
4	400258	Gehäusedichtung Case gasket	

Tastaturen/Key push buttons



Abb. Pict.	Bestell-Nr. Order-No.	Beschreibung Description	Gerätetyp Device type	Vergl.-Nr. Comp.-No.
1	400372	Kaffee Coffee	Program S	04900042
2	400373	Wasser Water	Program S	04900044
3	400374	Tassenwärmer Cup warmer	Program S	04900043

Tastaturen/Key push buttons

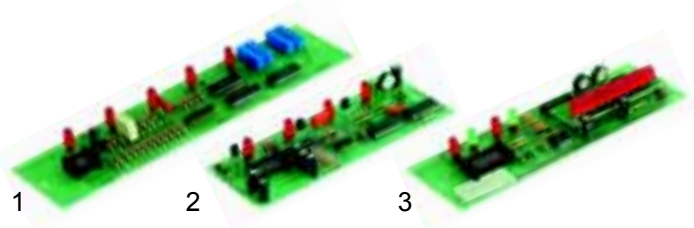


Abb. Pict.	Be.-Nr. O.-No.	Beschreibung Description	Gerätetyp Device type	V.-Nr. C.-No.
1	400369	Kaffee Coffee	Program V	04900035
2	400370	Tassenwärmer/Wasser/Service Cup warmer/water/service	Program V	04900036
3	400371	Manometer Manometer	Program V	04900037

ohne Abbildung!
without picture!



Abb. Pict.	Bestell-Nr. Order-No.	Beschreibung Description	Gerätetyp Device type	Vergl.-Nr. Comp.-No.
1	400456	Wasser/Service Water/service	Program Plus	04900053
2	400454	Kaffee Coffee	Program Plus	04900051
3	400455	Manometer Manometer	Program Plus	04900052

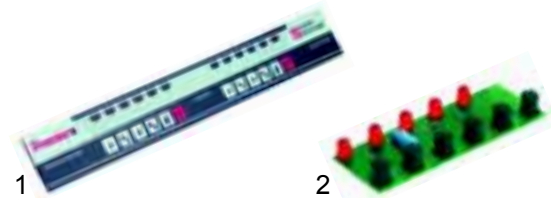


Abb. Pict.	Bestell-Nr. Order-No.	Beschreibung Description	Gerätetyp Device type	Vergl.-Nr. Comp.-No.
1	400457	2 Gruppen 2 groups	Premier V	78016002
1	400458	3 Gruppen 3 groups	Premier V	78016004
2	400459	Dosierplatine Dosing board	Premier V	04900112

Passend für/Suitable for Nuova Simonelli

Tastaturen/Key push buttons



Abb. Pict.	Bestell-Nr. Order-No.	Beschreibung Description	Gerätetyp Device type	V.-Nr. C.-No.
1	400552	Tastatur, 1 Gruppe Key push button, 1 group	Mac Cup	04900116
2	400553	Blende, 1 Gruppe Glass, 1 group	Mac Cup	79016082



Abb. Pict.	Bestell-Nr. Order-No.	Beschreibung Description	Gerätetyp Device type	Vergl.-Nr. Comp.-No.
1	400461	Service Service	Mac Cup	04900090
2	400462	Kaffee Coffee	Mac Cup	04900081

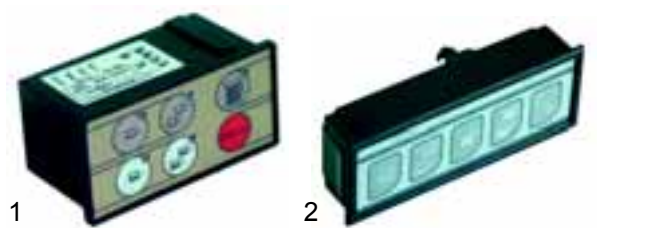


Abb. Pict.	B.-Nr. O.-No.	Beschreibung Description	Gerätetyp Device type	V.-Nr. C.-No.
1	400463	Tastatur Key push button	Optima Beach	04900033 04900034
2	400464	Tastatur Key push button	Mac Hotel	



Pos. Item	B.-Nr. O.-No.	Beschreibung Description	Gerätetyp Device type	V.-Nr. C.-No.
1	400555	Folientastatur Push button panel	Personal	04900060

Elektronik-Boxen/Electronic boxes

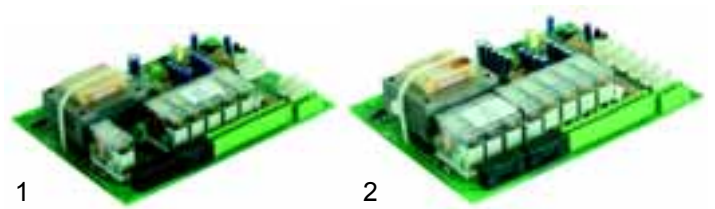


Abb. Pict.	Bestell-Nr. Order-No.	Beschreibung Description	Gerätetyp Device type	Vergl.-Nr. Comp.-No.
1	400466	2 Gruppen 2 groups	Program S	04900045
2	400467	3 - 4 Gruppen 3 - 4 groups	Program S	04900046 04900047



Abb. Pict.	Best.-Nr. Ord.-No.	Beschreibung Description	Gerätetyp Device type	V.-Nr. C.-No.
1	400364	Dosierung, 2 Gruppen Dosage, 2 groups	Program V	04900031
2	400471	Dosierung, 2 - 4 Gruppen Dosage, 2 - 4 groups	Program Plus	04900055

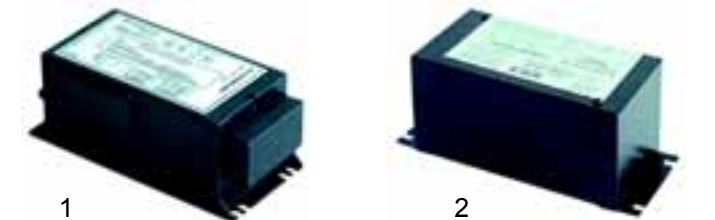


Abb. Pict.	Bestell-Nr. Order-No.	Beschreibung Description	Gerätetyp Device type	Vergl.-Nr. Comp.-No.
1	400367	2 Gruppen 2 groups	Premier	04900113
2	400472	3 Gruppen 3 groups	Premier	04900126

Elektronik-Boxen/Electronic boxes



Abb. Pict.	Bestell-Nr. Order-No.	Beschreibung Description	Gerätetyp Device type	Vergl.-Nr. Comp.-No.
1	400556	1 Gruppe 1 group	Mac Cup Personal	01900117
2	400363	2 Gruppen 2 groups	Mac Cup	04900082
3	400473	3 - 4 Gruppen 3 - 4 groups	Mac Cup	04900084



Abb. Pict.	Bestell-Nr. Order-No.	Beschreibung Description	Gerätetyp Device type	Vergl.-Nr. Comp.-No.
1	400364	2 Gruppen 2 groups	Optima	04900031
2	400475	1 Gruppe 1 group	Mac Hotel	

Heizkörper/Heaters



Abb. Pict.	B.-Nr. O.-No.	Beschreibung Description	Gerätetyp Device type	V.-Nr. C.-No.
1	417052	1 Gruppe, 1800W, 230V 1 group, 1800W, 230V	Program, Mac Cup	14100024
2	417053	2 Gruppen, 3400W, 230V 2 groups, 3400W, 230V	Program, Mac Cup	14100011
3	417130	3 - 4 Gruppen, 5000W, 230V 3 - 4 groups, 5000W, 230V	Program, Mac Cup	14100012

Heizkörper/Heaters



Abb. Pict.	B.-Nr. O.-No.	Beschreibung Description	Gerätetyp Device type	V.-Nr. C.-No.
1	417052	1 Gruppe, 1800W, 230V 1 group, 1800, 230V	Premier	14100024
2	417131	2 Gruppen, 2700W, 230V 2 groups, 2700W, 230V	Premier	14100027
3	417184	3 Gruppen, 4500W, 230V 3 groups, 4500W, 230V	Premier	14100031
4	417182	2 Gruppen, 3400W, 230V 2 groups, 3400W, 230V	Optima	14100004



Abb. Pict.	Bestell-Nr. Order-No.	Beschreibung Description	Gerätetyp Device type	V.-Nr. C.-No.
1	417054	1 Gruppe, 1400W, 230V 1 group, 1400W, 230V	Beach	14100009
2	417132	1 Gruppe, 230V 1 group, 230V	Elli	14100008

Dichtungen/Gaskets



Abb. Pict.	B.-Nr. O.-No.	Beschreibung Description	Gerätetyp Device type	V.-Nr. C.-No.
1	528804	Heizkörperdichtung (Teflon) Heater gasket (teflon)	Uni	02060015
2	528805	Heizkörperdichtung (Teflon) Heater gasket (teflon)	Uni	

Passend für/Suitable for Nuova Simonelli 1

Dichtungen/Gaskets



Abb. Pict.	B.-Nr. O.-No.	Beschreibung Description	Gerätetyp Device type	V.-Nr. C.-No.
1	528806	Heizkörperdichtung Heater gasket	Beach	
2	528807	Heizkörperdichtung (Teflon) Heater gasket (teflon)	Beach	
3	528808	Kesseldichtung Pot gasket	Beach	02060027
4	528809	Kesseldichtung Pot gasket	Elli	0206026

Manometer/Manometer



Pos. Item	Bestell-Nr. Order-No.	Beschreibung Description	Vergleichs-Nr. Comparing-No.
1	541233	Doppelskala Double scale	09100003

Ventile/Valves



Abb. Pict.	Best.-Nr. Ord.-No.	Beschreibung Description	Vergl.-Nr. Comp.-No.
1	529346	Sicherheitsventil, 3/8" (innen) Safety valve (Time), 3/8" (inner)	98013001
2	529347	Sicherheitsventil/verplombt, 3/8" (innen) Safety valve/sealed, 3/8" (inner)	98013000
3	529303	Entlüftungsventil (CNS), 1/4" Empty valve (stainless steel), 1/4"	01000023
4	529304	Entlüftungsventil, 1/4" Empty valve, 1/4"	
5	529361	Cu-Dichtung, 1/4" Cu-gasket, 1/4"	



Abb. Pict.	Bestell-Nr. Order-No.	Beschreibung Description	Gerätetyp Device type	Vergl.-Nr. Comp.-No.
1	529378	Expansionsventil/kpl. Expansion valve/cpl.	Program, Mac	72012007
2	529395	Rückschlagventil/kpl. Retention valve/cpl.	Program, Mac	98003016

Wasserstandsgläser/Level glasses

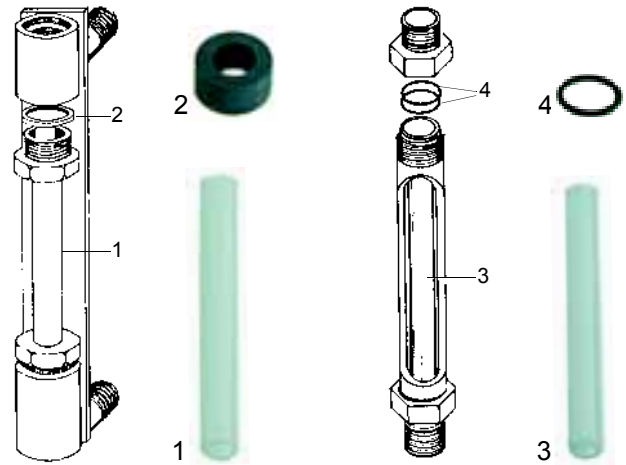


Abb. Pict.	B.-Nr. O.-No.	Beschreibung Description	Gerätetyp Device type	V.-Nr. C.-No.
1	529418	Wasserstandsglas, 135 x 12mm Level glass, 135 x 12mm	Optima, Beach, Elli	09000010
2	529419	Dichtung Gasket		02260024
3	529421	Wasserstandsglas, 112 x 12mm Level glass, 112 x 12mm	Program, Personal, Mac	09000009
4	529422	O-Ring O-ring		02280032

Wasserfüllventil/Water intake valve

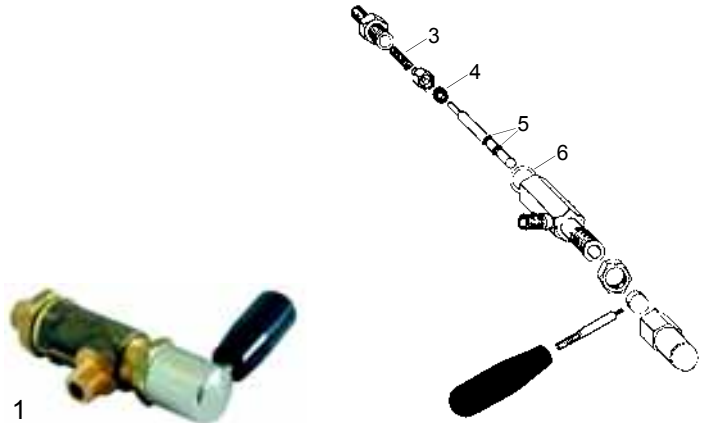


Abb. Pict.	Bestell-Nr. Order-No.	Beschreibung Description	Gerätetyp Device type	Ver.-Nr. Com.-No.
1	529688	Wasserfüllventil/kpl. Water intake valve/cpl.	Premier, Beach, Optima	98009000 98010000



Abb. Pict.	Bestell-Nr. Order-No.	Beschreibung Description	Gerätetyp Device type	Vergl.-Nr. Comp.-No.
3	528810	Feder Spring	Optima, Beach	08000007
4	528811	Dichtung Gasket	Optima, Beach	02590009
5	528812	O-Ring O-ring	Optima, Beach	02280014
6	528813	O-Ring O-ring	Optima, Beach	

Hähne/Taps



Abb. Pict.	Bestell-Nr. Order-No.	Beschreibung Description	Gerätetyp Device type	Verg.-Nr. Com.-No.
1	529663	Dampf-/Wasserhahn/kpl. Steam-/watertap/cpl.	Optima, Beach, Elli	98006000 98007000 98008000
2	111127	Knebel Knob		98008006
3	529661	Dampf-/Wasserhahn/kpl. Steam-/watertap/cpl.	Personal, Program, Premier, Mac	75007007 75006004 75006005 75007000 75006000 75005000

Abb. Pict.	Bestell-Nr. Order-No.	Beschreibung Description	Gerätetyp Device type	Verg.-Nr. Com.-No.
4	529764	Dampf-/Wasserhahn/kpl. Steam-/watertap/cpl.	Mac	79006001 79006002 79006003 79006004
5	111125	Knebel/rechts Knob/right	Personal, Program, Premier	05000040 05000039
6	111126	Knebel/links Knob/left		
7	529765	Dampf-/Wasserhahn/kpl. Steam-/watertap/cpl.	Program Vip	75006031
8	111132	Knebel Knob	Program Vip	05000022

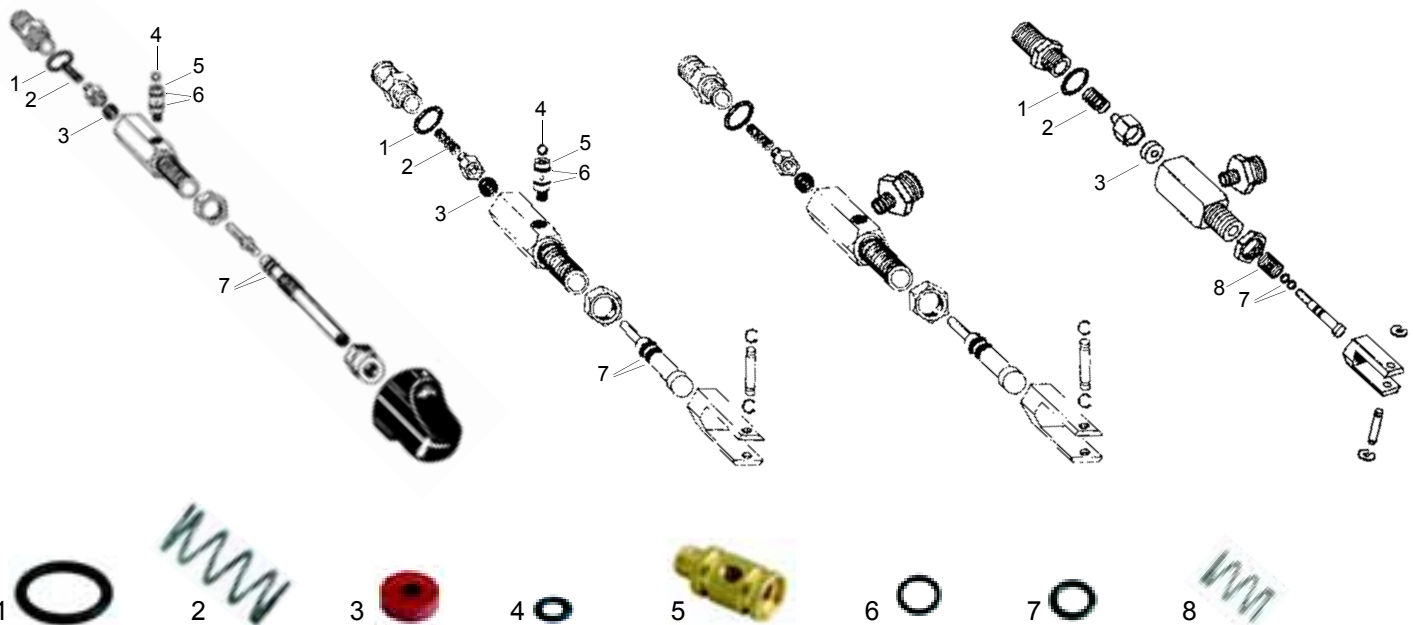


Abb. Pict.	Bestell-Nr. Order-No.	Beschreibung Description	Vergleichs-Nr. Comparing-No.
1	528814	O-Ring O-ring	02280011
2	528810	Feder Spring	08000005
3	528811	Dichtung Gasket	02590009
4	528815	O-Ring O-ring	02290016

Abb. Pict.	Bestell-Nr. Order-No.	Beschreibung Description	Vergleichs-Nr. Comparing-No.
5	528816	Augenschraube Banjo stem single	07300113
6	528382	O-Ring O-ring	02280010
7	528400	O-Ring O-ring	02280014
8	528818	Feder Spring	08000030

Rohre/Pipes

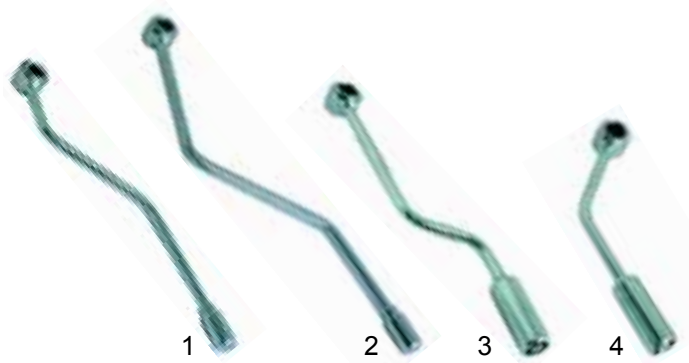


Abb. Pict.	B.-Nr. O.-No.	Beschreibung Description	Gerätetyp Device type	V.-Nr. C.-No.
1	529664	Dampfrohr, 1 Gruppe Steam pipe, 1 group		75006010
2	529665	Dampfrohr, 2 - 4 Gruppen Steam pipe, 2 - 4 groups		
2	529766	Dampfrohr, 2 - 4 Gruppen (CNS) Steam pipe, 2 - 4 groups (stainless steel)	Personnal, Program, MAC, OPTIMA	
3	529767	Wasserrohr, 1 Gruppe Water pipe, 1 group		75007008
4	529668	Wasserrohr, 2 - 4 Gruppen Water pipe, 2 - 4 groups		75007005

Zubehör (Augengelenke)/ Accessories (single banjo bodies)



Abb. Pict.	B.-Nr. O.-No.	Beschreibung Description	Gerätetyp Device type	V.-Nr. C.-No.
1	528819	Schraube Screw		07300107
2	528815	O-Ring O-ring		02290016
3	528817	Feder Spring		08000013
4	528382	O-Ring O-ring		02280010
5	528816	Augenschraube Banjo stem single		07300113

Rohre (Kugelgelenk)/Pipes (ball joint)



Pos. Item	B.-Nr. O.-No.	Beschreibung Description	Gerätet. Device t.	V.-Nr. C.-No.
1	529769	Dampfrohr, kpl., 2 - 4 Gruppen Steam pipe, cpl., 2 - 4 groups		75006024
2	529815	Dampfrohr, kpl., 2 - 4 Gruppen (CNS) Steam pipe, cpl., 2 - 4 groups (stainless steel)		75006012

Zubehör (Kugelgelenk)/Accessories (ball joint)

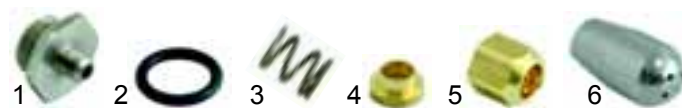


Abb. Pict.	B.-Nr. O.-No.	Beschreibung Description	Gerätetyp Device type	V.-Nr. C.-No.
1	528821	Einschraubnippel (CNS) Screw in nipple (stainless steel)		07300292
2	528822	O-Ring O-ring		02280011
3	528823	Feder Spring		08000027
4	528824	Buchse Case		07300293
5	528826	Überwurfmutter Cap nut		07300295
6	528828	Endteil End part		98006302
6	528829	Endteil (CNS) End part (stainless steel)		75006015

Gruppe/Group

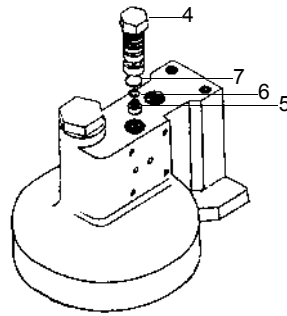
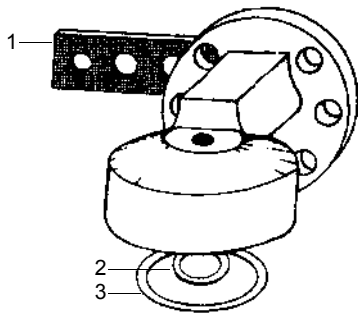


Abb. Pict.	Bestell-Nr. Order-No.	Beschreibung Description
1	528156	Gruppendichtung Group gasket

Abb. Pict.	Bestell-Nr. Order-No.	Beschreibung Description
2	528157	Gruppendichtung/klein Group gasket/small

Abb. Pict.	Bestell-Nr. Order-No.	Beschreibung Description
3	528158	Gruppendichtung/groß Group gasket/big



Abb. Pict.	Bestell-Nr. Order-No.	Beschreibung Description
4	528830	Düsenträger Nozzle holder
5	528831	Düse Nozzle

Abb. Pict.	Bestell-Nr. Order-No.	Beschreibung Description
6	528832	Filter Filter
7	528833	Dichtung Gasket

Abb. Pict.	Bestell-Nr. Order-No.	Beschreibung Description
8	529143	Verteiler Dispersion
9	529144	Dusche Shower

Siebe/Filters



Abb. Pict.	Bestell-Nr. Order-No.	Beschreibung Description
1	529012	Sieb, 1 Tasse (6g) Filter, 1 cup (6g)
1	529011	Sieb, 1 Tasse (7g) Filter, 1 cup (7g)

Abb. Pict.	Bestell-Nr. Order-No.	Beschreibung Description
2	529014	Sieb, 2 Tassen (12g) Filter, 2 cups (12g)
2	529013	Sieb, 2 Tassen (14g) Filter, 2 cups (14g)

Abb. Pict.	Bestell-Nr. Order-No.	Beschreibung Description
3	529023	Blindsieb Blindfilter
4	529079	Siebträgerfeder Filter holder spring

Siebträgerdichtungen, Siebträger/Filter holder gaskets, filter holder



Abb. Pict.	Bestell-Nr. Order-No.	Beschreibung Description
1	528033	Distanzeinlage, 71 x 58mm Shim gasket, 71 x 58mm
2	528069	Siebträgerdichtung, 72 x 58 x 4,5mm Filter holder gasket, 72 x 58 x 4,5mm
3	528047	Siebträgerdichtung, 72 x 58 x 7mm Filter holder gasket, 72 x 58 x 7mm

Abb. Pict.	Bestell-Nr. Order-No.	Beschreibung Description
4	529071	Siebträger Filter holder
5	529053	Siebträgergriff Filter holder handle

Ausläufe/Spouts



Abb. Pict.	Bestell-Nr. Order-No.	Beschreibung Description
1	529002	3/8", 1 Weg, gerade/kurz 3/8", 1 way, straight/short
2	529001	3/8", 1 Weg, gerade/lang 3/8", 1 way, straight/long
3	529005	3/8", 1 Weg, gebogen/kurz 3/8", 1 way, curved/short
4	529003	3/8", 1 Weg, gebogen/lang 3/8", 1 way, curved/long

Abb. Pict.	Bestell-Nr. Order-No.	Beschreibung Description
5	529004	3/8", 1 Weg, gebogen/geschlossen 3/8", 1 way, curved/closed
6	529008	3/8", 2 Wege, Abstand 44mm 3/8", 2 ways, distance 44mm
7	529007	3/8", 2 Wege, Abstand 55mm/kurz 3/8", 2 ways, distance 55mm/short
8	529006	3/8", 2 Wege, Abstand 55mm/lang 3/8", 2 ways, distance 55mm/long