

1 Passend für/Suitable for San-Marco

Magnetventile/Solenoid valves

Scem/Parker



Abb. Pict.	Bestell-Nr. Order-No.	Beschreibung Description
1	370057	kpl., 3 Wege, 230VAC cpl., 3 ways, 230VAC
2	370062	Ventilkörper, 3 Wege Solenoid square pin, 3 ways
3	370206	kpl., 1/8", 2 Wege, 230VAC cpl., 1/8", 2 ways, 230VAC
3	370067	kpl., 1/4", 2 Wege, 230VAC cpl., 1/4", 2 ways, 230VAC
4	371029	Magnetspule, 230VAC Magnetic coil, 230VAC

Lucifer



Abb. Pict.	Bestell-Nr. Order-No.	Beschreibung Description
1	370053	kpl., 3 Wege, 230VAC cpl., 3 ways, 230VAC
2	370061	Ventilkörper, 3 Wege Solenoid square pin, 3 ways
3	370072	kpl., 1/8", 2 Wege, 230VAC cpl., 1/8", 2 ways, 230VAC
3	370088	kpl., 1/4", 2 Wege, 230VAC cpl., 1/4", 2 ways, 230VAC
4	371031	Magnetspule, 230VAC Magnetic coil, 230VAC

Pressostat/Pressure switch



Abb. Pict.	Bestell-Nr. Order-No.	Beschreibung Description
1	541021	Pressostat, 3-polig Pressure switch
2	390324	Sicherheitsthermostat Safety thermostat

Schalter/Switches

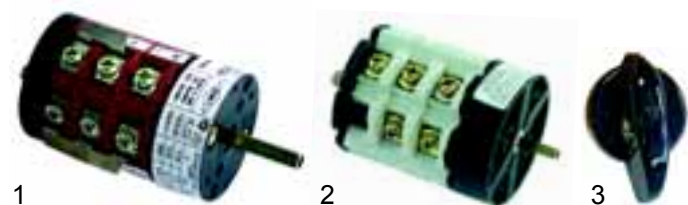


Abb. Pict.	Bestell-Nr. Order-No.	Beschreibung Description
1	345145	Hauptschalter Main switch
2	345114	Hauptschalter Main switch
3	111012	Knebel Knob



Abb. Pict.	Bestell-Nr. Order-No.	Beschreibung Description
1	301003	Schalter, 2-polig, 30 x 22mm Switch, 2 poles, 30 x 22mm
2	301001	Schalter, 2-polig, 30 x 22mm Switch, 2 poles, 30 x 22mm
3	301018	Taster, 2-polig, 30 x 22mm Push button, 2 poles 30 x 22mm
4	301036	Schutzhaube Protective cover
5	345098	Taster, 2-polig, 27,2 x 22,2mm Push button, 2 poles, 27,2 x 22,2mm



Abb. Pict.	Bestell-Nr. Order-No.	Beschreibung Description
1	345103	Mikroschalter Microswitch
2	346072	Mikroschalter Microswitch

Niveauregler/Level controller



Abb. Pict.	Bestell-Nr. Order-No.	Beschreibung Description
1	400230	Niveauregler (RL40/1E/11), 230V Level controller (RL40/1E/11), 230V
2	400017	Niveauregler (RL30/1E-2C/11), 230V Level controller (RL30/1E-2C/11), 230V
3	380136	Sockel, 11-polig Base, 11 poles

Tastaturen/Key push buttons



Abb. Pict.	Bestell-Nr. Order-No.	Beschreibung Description
1	400488	Tastatur/kpl., 1 Gruppe Key push button/cpl., 1 group
1	400489	Tastatur/kpl., 2 - 4 Gruppen Key push button/cpl., 2 - 4 groups
2	400343	Folientastatur Push button panel



Abb. Pict.	Bestell-Nr. Order-No.	Beschreibung Description
1	400019	Niveauregler (RL30-1E-2C/F), 230V Level controller (RL30-1E-2C/F), 230V
2	400020	Niveausonde, 150mm Level probe, 150mm

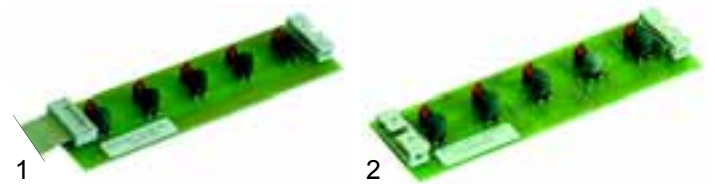


Abb. Pict.	Bestell-Nr. Order-No.	Beschreibung Description
1	400490	Tastatur/rechts Key push button/right
2	400491	Tastatur/links Key push button/left

Flowmeter/Flowmeter



Abb. Pict.	Bestell-Nr. Order-No.	Beschreibung Description
1	400222	Flowmeter, 1/4" Flowmeter, 1/4"
2	400004	Flowmeter, 1/4" Flowmeter, 1/4"
3	400256	Stecker Plug
4	400257	Zählrad Flowmeter reel
5	400258	Gehäusedichtung Case gasket

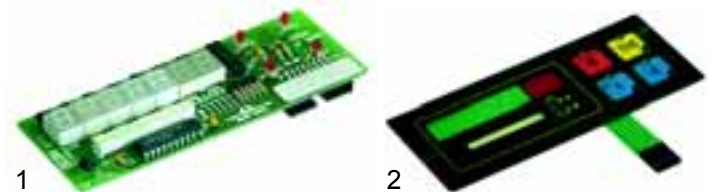


Abb. Pict.	Bestell-Nr. Order-No.	Beschreibung Description
1	400492	Tastatur-Platine Key push button board
2	400493	Folientastatur Push button panel

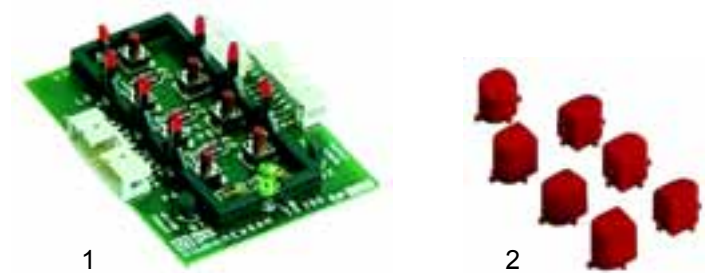


Abb. Pict.	Bestell-Nr. Order-No.	Beschreibung Description
1	400494	Tastatur/Kaffee Key push button/coffee
2	400495	Tastensatz/Kaffee Push button set/coffee

Passend für/Suitable for San-Marco

Tastaturen/Key push buttons



Abb. Pict.	Bestell-Nr. Order-No.	Beschreibung Description
1	400496	Tastatur/Wasser Key push button/water
2	400497	Tasten/Wasser mit Anzeige Push button/water with indicator
3	400498	Tastatur/Wasser mit Anzeige Key push button/water with indicator

Heizkörper/Heaters

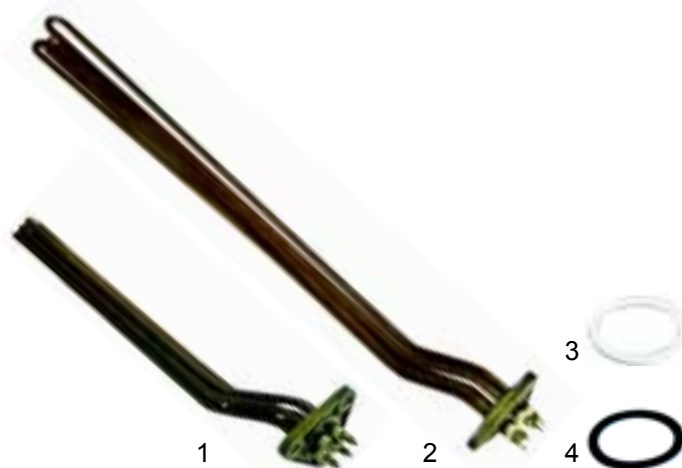
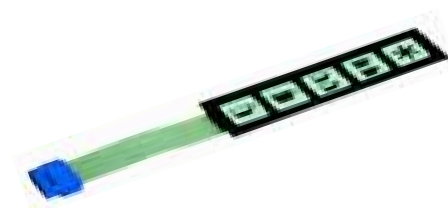


Abb. Pict.	Bestell-Nr. Order-No.	Beschreibung Description
1	417025	Heizkörper, 2 Gruppen, 3-kreisig, 2600W, 230V Heater, 2 groups, 3 circuits, 2600W, 230V
1	417028	Heizkörper, 2 Gruppen, 3-kreisig, 3000W, 230V Heater, 2 groups, 3 circuits, 3000W, 230V
2	417141	Heizkörper, 3 Gruppen, 3-kreisig, 4500W, 230V Heater, 3 groups, 3 circuits, 4500W, 230V
3	528010	Heizkörperdichtung (Teflon) Heater gasket (teflon)
4	528304	Heizkörperdichtung (Klingerit) Heater gasket (klingerit)



Pos. Item	Bestell-Nr. Order-No.	Beschreibung Description
1	400334	Folientastatur Push button panel

Heizkörper/Heaters



Abb. Pict.	Bestell-Nr. Order-No.	Beschreibung Description
1	417023	Heizkörper, 1 Gruppe, 1750W, 230V Heater, 1 group, 1750W, 230V
2	417024	Heizkörper, 2 Gruppen, 2-kreisig, 2600W, 230V Heater, 2 groups, 2 circuits, 2600W, 230V
3	417140	Heizkörper, 3 Gruppen, 2-kreisig, 4000W, 230V Heater, 3 groups, 2 circuits, 4000W, 230V

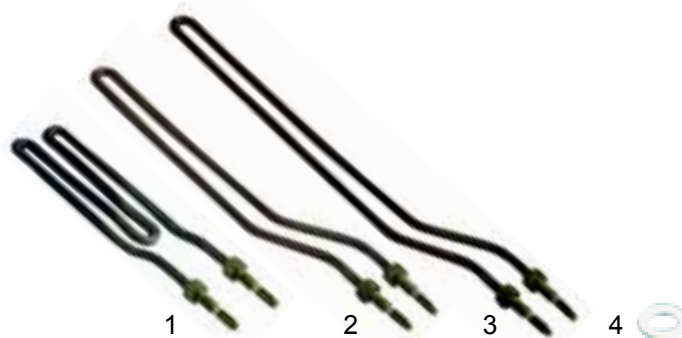


Abb. Pict.	Bestell-Nr. Order-No.	Beschreibung Description
1	417026	Heizkörper, 1 Gruppen, 1000W, 230V Heater, 1 groups, 1000W, 230V
2	417027	Heizkörper, 2 Gruppen, 1300W, 230V Heater, 2 groups, 1300W, 230V
3	417142	Heizkörper, 3 Gruppen, 1850W, 230V Heater, 3 groups, 1850W, 230V
4	528011	Heizkörperdichtung Heater gasket

Heizkörper/Heaters



Abb. Pict.	Bestell-Nr. Order-No.	Beschreibung Description	Gerätetyp Device type
1	417185	(PRATICAL), 1 Gruppe, 2000W, 230V (PRATICAL), 1 group, 2000W, 230V	
2	417029	(Sprint), 2 Gruppen, 3000W, 230V (Sprint), 2 groups, 3000W, 230V	
3	417186	(Sprint), 3 Gruppen, 4500W, 230V (Sprint), 3 groups, 4500W, 230V	
4	510459	Heizkörperdichtung Heater gasket	
5	528857	Heizkörperdichtung (Teflon) Heater gasket (teflon)	

Kesseldichtungen/Pot gaskets



Abb. Pict.	Bestell-Nr. Order-No.	Beschreibung Description
1	528133	Kesseldichtung (Teflon), 165 x 150 x 3mm Pot gasket (teflon), 165 x 150 x 3mm
2	528858	Kesseldichtung (Teflon), (Sprint) Pot gasket (teflon), (Sprint)

Manometer/Manometers

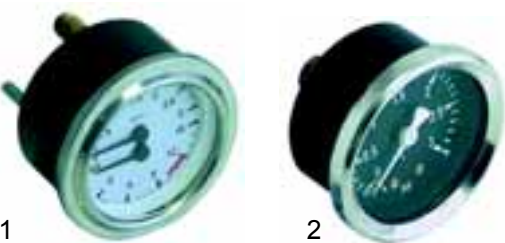


Abb. Pict.	Bestell-Nr. Order-No.	Beschreibung Description
1	541220	Manometer/Doppelskala Manometer/doublescale
2	541244	Manometer/Doppelskala, 0 - 3bar Manometer/doublescale, 0 - 3bar

Ventile/Valves



Abb. Pict.	Bestell-Nr. Order-No.	Beschreibung Description
1	529312	Sicherheitsventil, 1,8bar, 3/8" Safety valve, 1,8bar, 3/8"
2	529316	Sicherheitsventil/plombiert, 1,8bar, 3/8" Safety valve/sealed, 1,8bar, 3/8"
3	529309	Sicherheitsventil, 1,8bar, M18 x 1,5 Safety valve, 1,8bar, M18 x 1,5
4	529349	Cu-Dichtung, 3/8" Cu-gasket, 3/8"



Abb. Pict.	Bestell-Nr. Order-No.	Beschreibung Description
1	529303	Entlüftungsventil, 1/4" Empty valve, 1/4"
2	529361	Cu-Dichtung, 1/4" Cu-gasket, 1/4"
3	528790	Rückschlagventil, 3/8" Retention valve, 3/8"

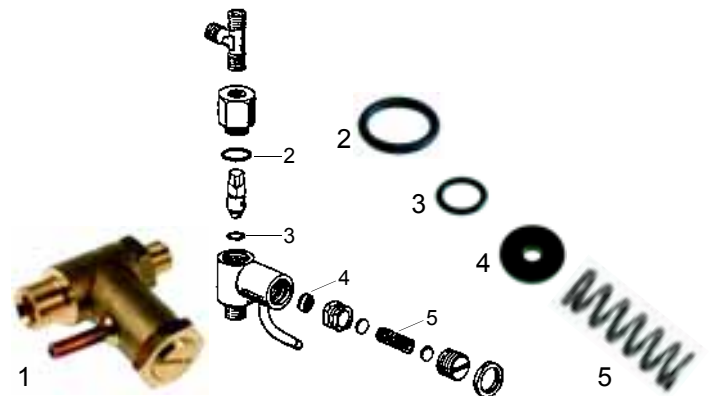


Abb. Pict.	Bestell-Nr. Order-No.	Beschreibung Description
1	529554	Ventil/kpl. Valve/cpl.
2	528206	O-Ring O-ring
3	528282	O-Ring O-ring
4	528859	Dichtung Gasket
5	528860	Feder Spring

Passend für/Suitable for San-Marco 1

1
Passend für/Suitable for San-Marco

Ablaufwanne/Drain tap



Pos. Item	Bestell-Nr. Order-No.	Beschreibung Description
1	529751	Ablaufwanne Drain tap

Wasserstandsglas/Level glass

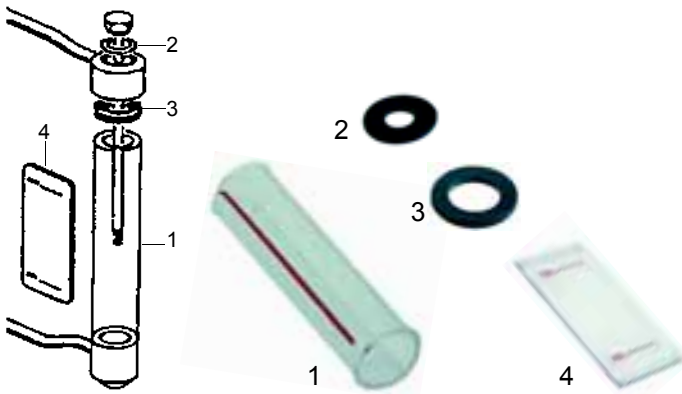


Abb. Pict.	Bestell-Nr. Order-No.	Beschreibung Description
1	529390	Wasserstandsglas, 30 x 110mm Level glass, 30 x 110mm
2	529392	Dichtung Gasket
3	529391	Wasserstandsglasdichtung Level glass gasket
4	528861	Blende (Kunststoff) Screen (Plastic)

Wasserfüllventil/Water intake valve



Abb. Pict.	Bestell-Nr. Order-No.	Beschreibung Description
1	529551	Wasserfüllventil Water intake valve
2	528862	Hebel Lever
3	111051	Griff Handle
4	528863	Hebel Lever
5	111052	Griff Handle
6	528864	Hebel Lever
7	111010	Griff Handle



Abb. Pict.	Bestell-Nr. Order-No.	Beschreibung Description
1	528865	Dichtung Gasket
2	528866	Feder Spring
3	528302	Dichtung, 15 x 5,5 x 4mm Gasket, 15 x 5,5 x 4mm
4	528790	Rückschlagventil/kpl. Retention valve/cpl.
5	528867	Dichtung (Teflon) Gasket (teflon)
6	528307	Feder Spring

Hähne/Taps

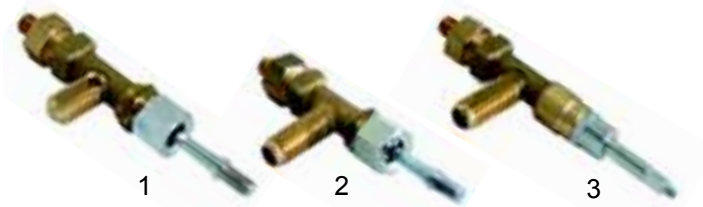


Abb. Pict.	Bestell-Nr. Order-No.	Beschreibung Description
1	529834	Dampf- und Wasserhahn/kpl. Steam- and watertap/cpl.
2	529550	Dampf- und Wasserhahn/kpl. Steam- and watertap/cpl.
3	529835	Dampf- und Wasserhahn/kpl. Steam- and watertap/cpl.

Rohre/Pipes



Abb. Pict.	Bestell-Nr. Order-No.	Beschreibung Description
1	529553	Dampfrohr Steampipe
2	529556	Wasserrohr Waterpipe
3	528207	Dichtung (Teflon) Gasket (teflon)
4	528869	Feder Spring
5	529552	Dampfrohr Steampipe
5	529836	Dampfrohr (CNS) Steampipe (stainless steel)
6	529555	Wasserrohr Waterpipe
7	528307	Feder Spring
8	528306	Scheibe Washer
9	528208	Dichtung (Teflon) Gasket (teflon)
10	528305	Überwurfmutter Union nut

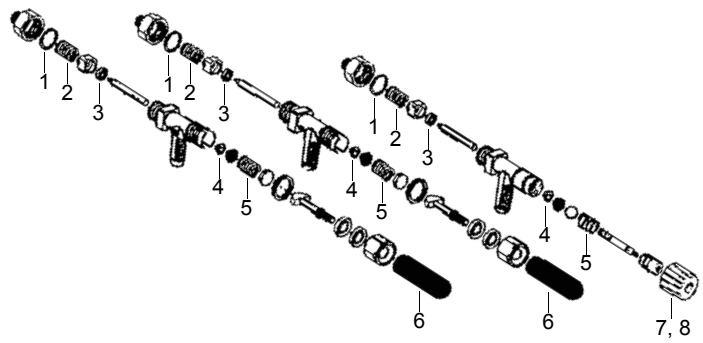
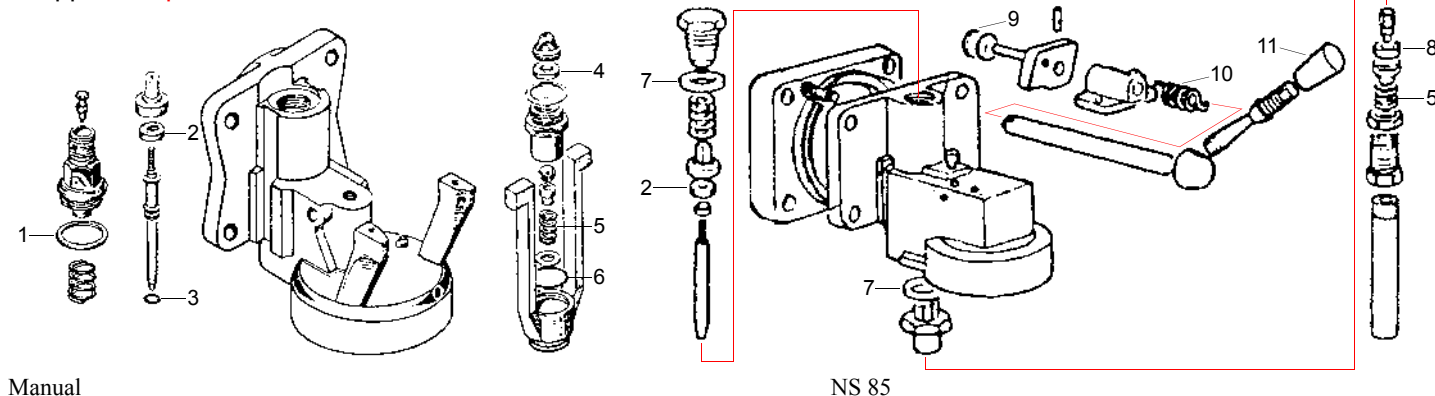


Abb. Pict.	Bestell-Nr. Order-No.	Beschreibung Description
1	528865	Dichtung Gasket
2	528868	Feder Spring
3	528302	Dichtung Gasket
4	528303	Dichtung (Teflon) Gasket (teflon)
5	528869	Feder Spring
6	111037	Griff, M10 Handle, M10
7	111038	Griff/grau Handle/grey
8	111039	Griff/schwarz Handle/black

Ersatzteile pass. für/Spare parts suit. for San-Marco

1 Passend für/Suitable for San-Marco

Gruppe/Group



Manual

NS 85

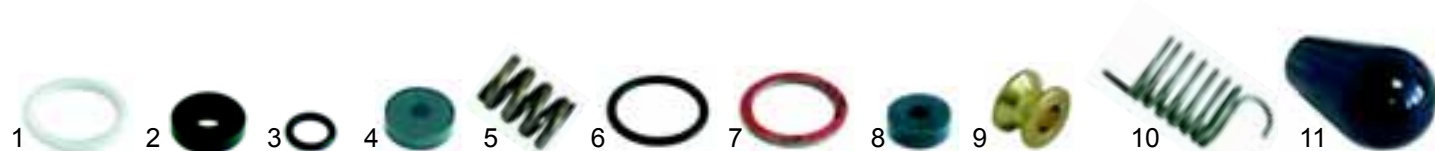


Abb. Pict.	Bestell-Nr. Order-No.	Beschreibung Description
1	528834	Dichtung Gasket
2	528870	Dichtung, 16,5 x 5 x 4mm Gasket, 16,5 x 5 x 4mm
3	528871	O-Ring O-ring
4	528872	Dichtung Gasket

Abb. Pict.	Bestell-Nr. Order-No.	Beschreibung Description
5	528873	Feder Spring
6	528455	O-Ring O-ring
7	528874	Dichtung Gasket
8	528494	Dichtung Gasket

Abb. Pict.	Bestell-Nr. Order-No.	Beschreibung Description
9	528875	Rolle Wheel
10	528876	Feder Spring
11	111056	Griff Handle

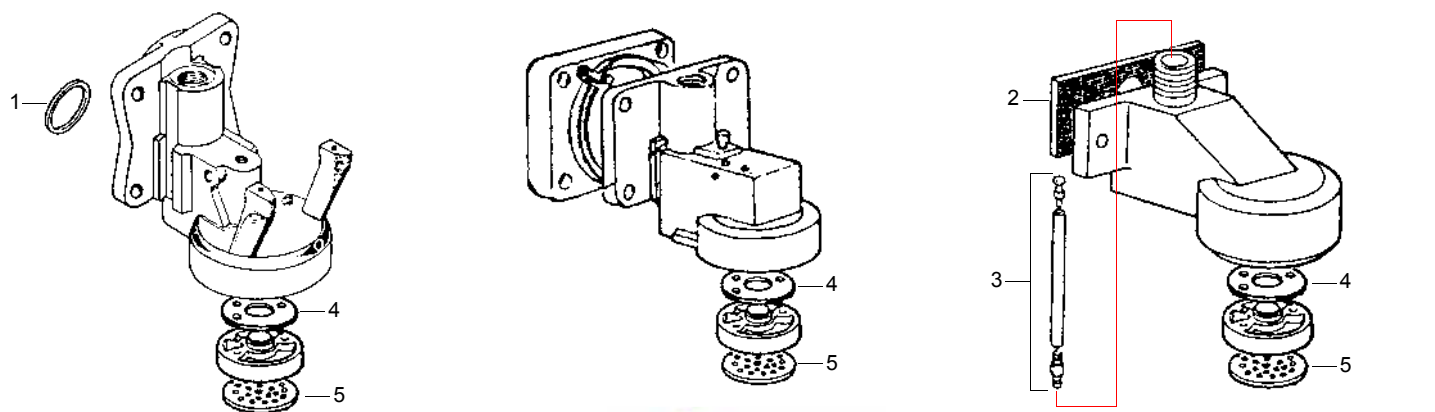


Abb. Pict.	Bestell-Nr. Order-No.	Beschreibung Description
1	528136	O-Ring O-ring
2	528877	Dichtung Gasket

Abb. Pict.	Bestell-Nr. Order-No.	Beschreibung Description
3	528227	Düse/kpl., 3-telig Nozzle/cpl., 3 components
4	528878	Duscenträgerdichtung Shower holder gasket

Abb. Pict.	Bestell-Nr. Order-No.	Beschreibung Description
5	529088	Dusche Shower

Siebträgerdichtungen, Siebe/Filter holder gaskets, filters



Abb. Pict.	Bestell-Nr. Order-No.	Beschreibung Description
1	528048	Distanzeinlage, 63 x 53mm Shim gasket, 63 x 53mm
2	528038	Siebträgerdichtung, 64 x 52 x 5,5mm Filter holder gasket, 64 x 52 x 5,5mm
2	528041	Siebträgerdichtung, 64 x 52 x 6,5mm Filter holder gasket, 64 x 52 x 6,5mm
3	529026	Sieb, 1 Tasse (7g) Filter, 1 Tasse (7g)

Abb. Pict.	Bestell-Nr. Order-No.	Beschreibung Description
4	529027	Sieb, 2 Tassen (14g) Filter, 2 Tassen (14g)
5	529028	Blindsieb Blindfilter
6	529079	Siebträgerfeder Filter holder spring

Siebträger/Filter holders



Abb. Pict.	Bestell-Nr. Order-No.	Beschreibung Description
1	529057	Siebträger, 3/8", M10 Filter holder, 3/8", M10

Abb. Pict.	Bestell-Nr. Order-No.	Beschreibung Description
2	529053	Siebträgergriff Filter holder handle

Ausläufe/Spouts



Abb. Pict.	Bestell-Nr. Order-No.	Beschreibung Description
1	529002	3/8", 1 Weg, gerade/kurz 3/8", 1 way, straight/short
2	529001	3/8", 1 Weg, gerade/lang 3/8", 1 way, straight/long
3	529005	3/8", 1 Weg, gebogen/kurz 3/8", 1 way, curved/short
4	529003	3/8", 1 Weg, gebogen/lang 3/8", 1 way, curved/long

Abb. Pict.	Bestell-Nr. Order-No.	Beschreibung Description
5	529004	3/8", 1 Weg, gebogen/geschlossen 3/8", 1 way, curved/closed
6	529008	3/8", 2 Wege, Abstand 44mm 3/8", 2 ways, distance 44mm
7	529007	3/8", 2 Wege, Abstand 55mm/kurz 3/8", 2 ways, distance 55mm/short
8	529006	3/8", 2 Wege, Abstand 55mm/lang 3/8", 2 ways, distance 55mm/long